

Technisches Datenblatt

Produktmerkmale



Kühlaggregat für INFINITY 2011

Modell	SAP -Code	00011987
---------------	------------------	----------



SAP -Code	00011987	Nettogewicht / kg]	159.00
Netzbreite [MM]	1352	Power Electric [KW]	3.250
Nettentiefe [MM]	760	Wird geladen	400 V / 3N - 50 Hz
Nettohöhe [MM]	892		

Technisches Datenblatt

Technische Zeichnung

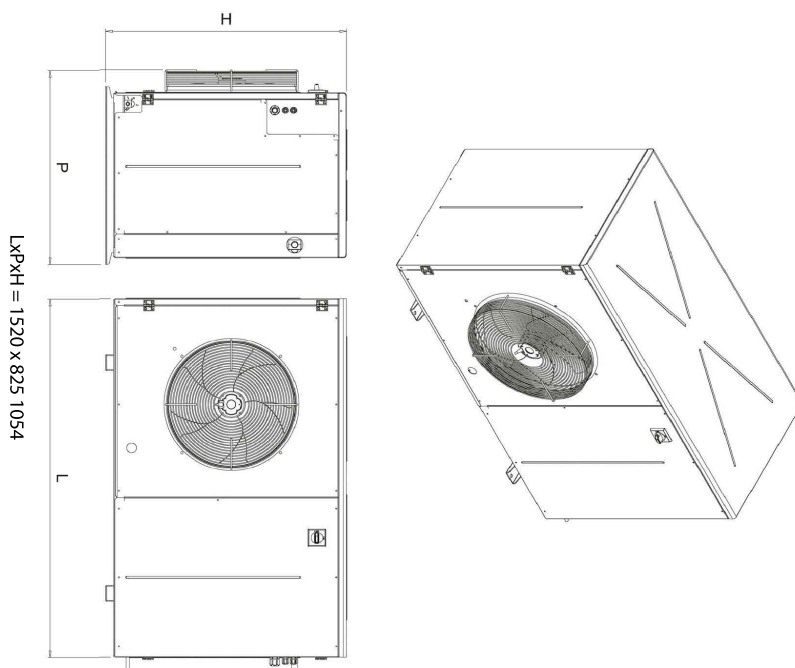


Kühlaggregat für INFINITY 2011

Modell

SAP -Code

00011987



Technisches Datenblatt

technische Parameter



Kühlaggregat für INFINITY 2011

Modell

SAP -Code

00011987

1. SAP -Code:

00011987

8. Bruttohöhe [MM]:

1064

2. Netzbreite [MM]:

1352

9. Bruttogewicht [kg]:

169.00

3. Nettentiefe [MM]:

760

10. Gerätetyp:

Elektrisches Gerät

4. Nettohöhe [MM]:

892

11. Power Electric [KW]:

3.250

5. Nettogewicht / kg:

159.00

12. Wird geladen:

400 V / 3N - 50 Hz

6. Bruttobreite [MM]:

1520

13. Kältemittel:

R452a

7. Grobtiefe [MM]:

825